

50 let počítačové grafiky

Počítačová grafika mezi strojaři

F. Ježek, Praha, 20. února 2020

50 let počítačové grafiky v ČR

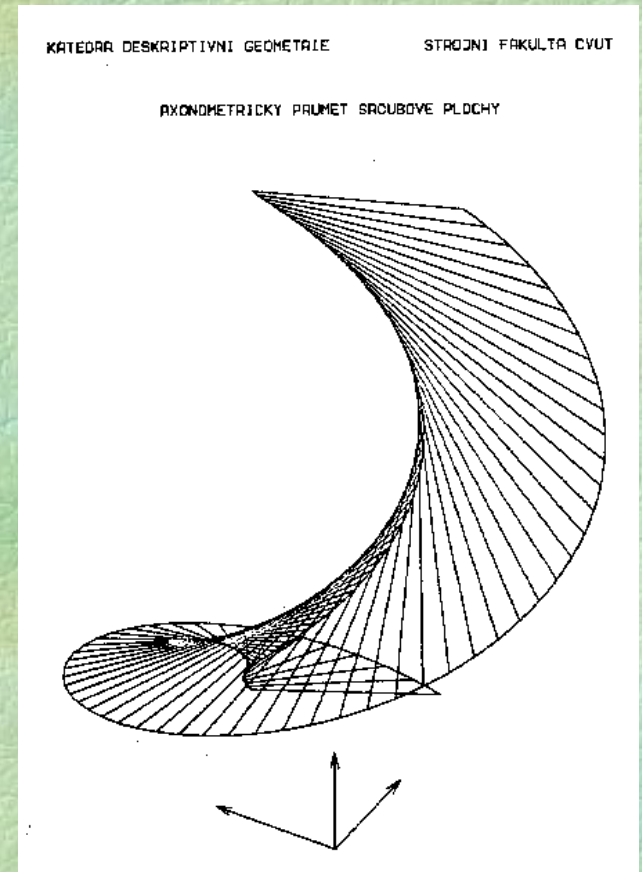
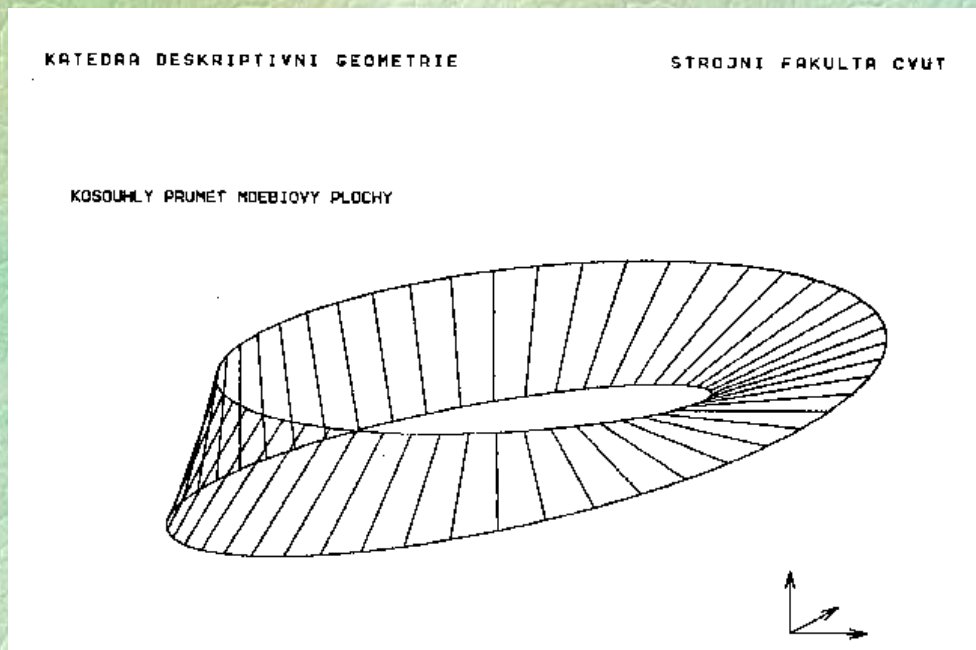
Obsah

- První impuls
- Role L. Drse a J. Nováka
- Odvalovací fréza – Ing. Řasa
- Technické kreslení
- Strojní fakulty
- Křivočaré perspektivy
- Spolupráce s praxí

50 let počítačové grafiky v ČR

První impuls

➤ FEL GRAF a obrázky od L. Drse



50 let počítačové grafiky v ČR

Role L. Drse a J. Nováka

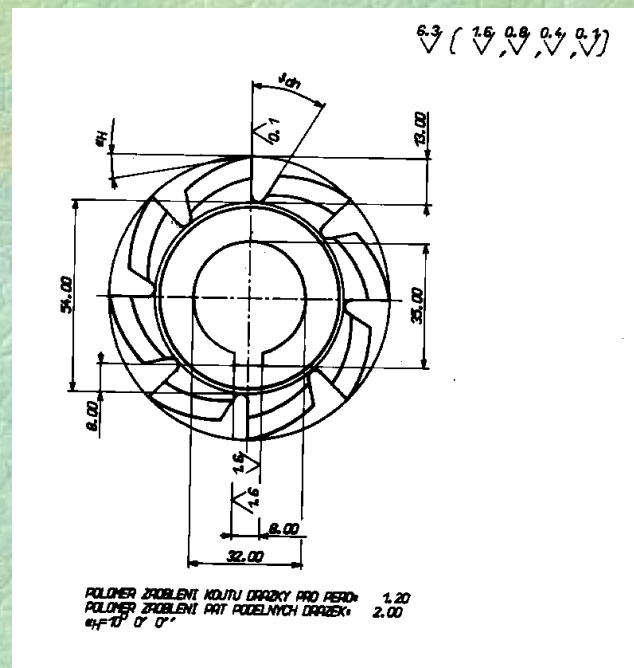
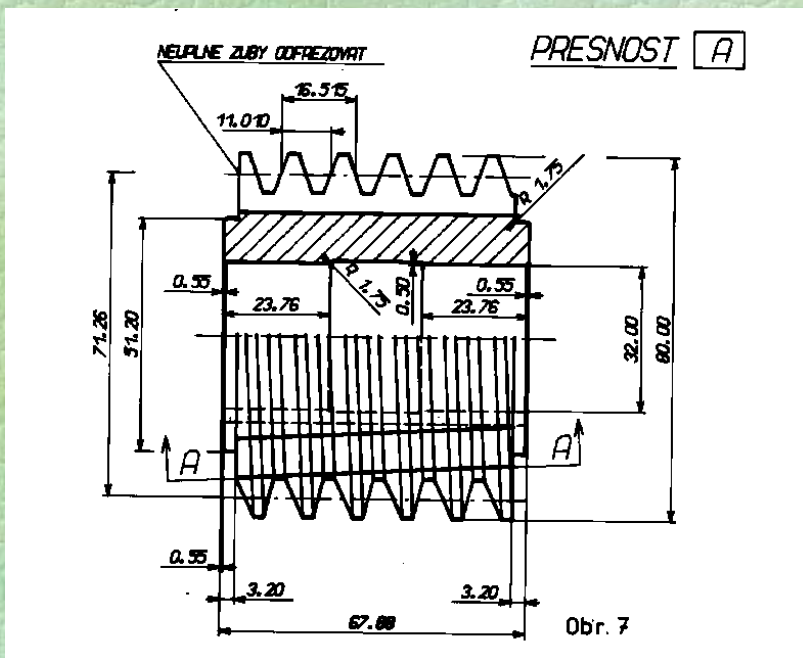
- Skvělí lidé
- Vizionáři – pochopili novou šanci geometrie
- Porozumění s progresivními lidmi z praxe
- Spolupráce v rámci Československa
- Kontakty do Rakouska a Německa



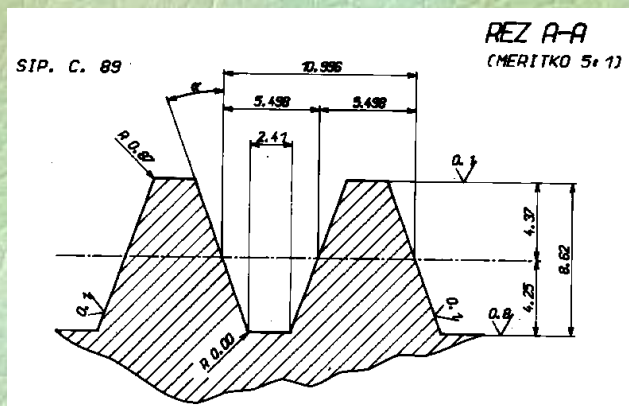
Starý Smokovec – vodopád Skok - 1975

50 let počítačové grafiky v ČR

Odvalovací fréza – Ing. Řasa



Roky 1974-5



50 let počítačové grafiky v ČR

Technické kreslení

- Snaha se podřídít normám technického kreslení (mnohdy nesmyslným)
- Konec slepých výkresů – vizualizace skutečných geometrických vztahů
- Vznik geometrických systémů PLANI a STEREO:
 - Co je to BPC, PRR, BPG, CGG?
 - Otázky „epsilon“ - geometrie

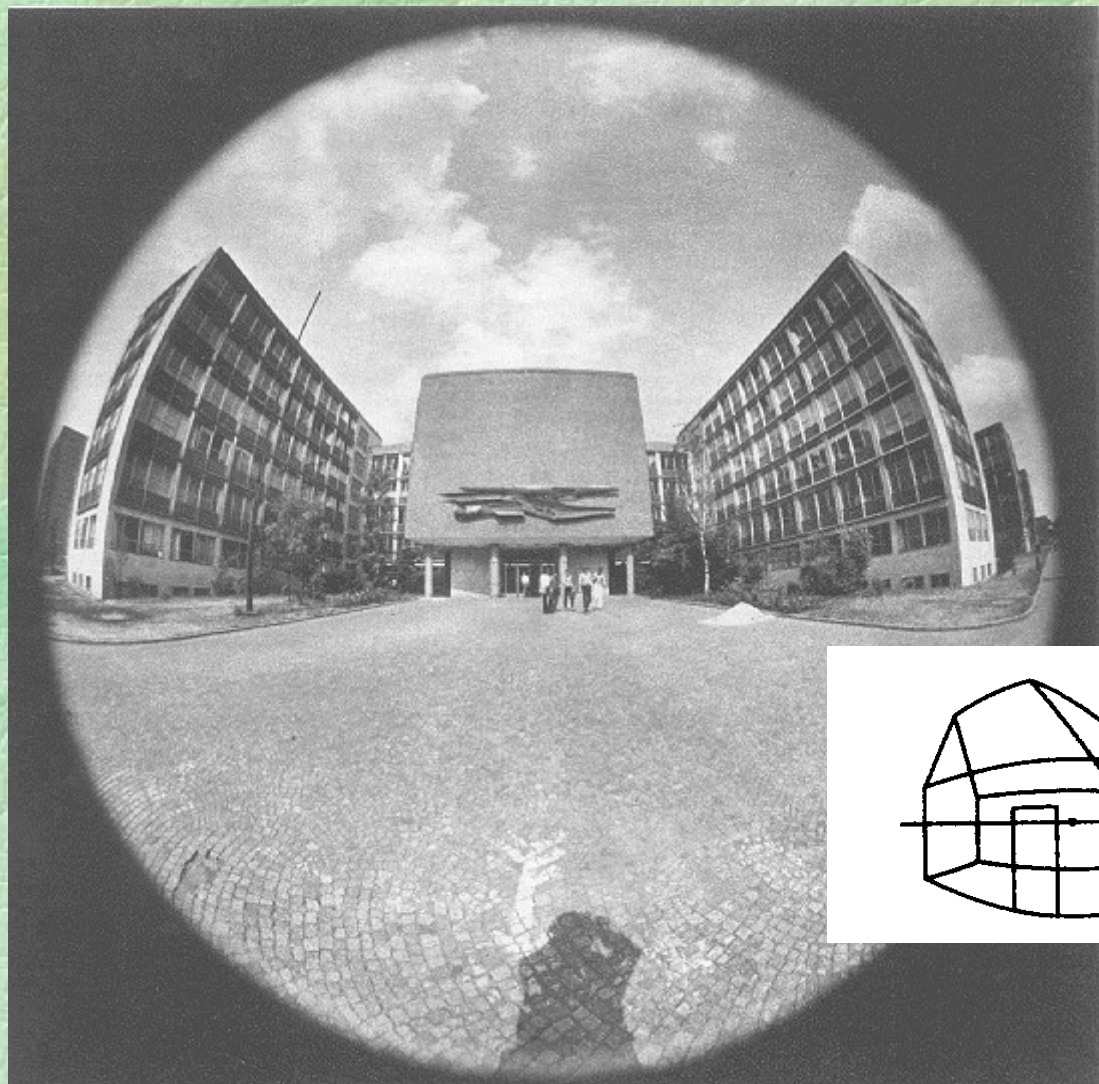
50 let počítačové grafiky v ČR

Strojní fakulty

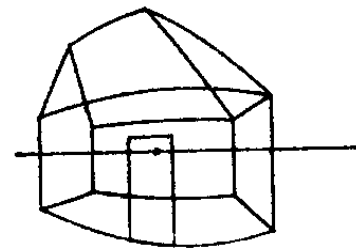
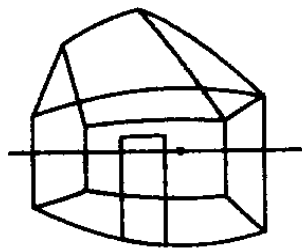
- Zařazení povinného předmětu na všech strojních fakultách v ČR (rok 1980)
- Vydání celostátních skript – počítačová sazba (později použití TEXu)
- Společný obsah a použití programového vybavení (FSI GRAF - PLANI – STEREO - PRVKY).
- Partie z modelování křivek (spline, Bézier) a ploch (Coons, Bézier).

50 let počítačové grafiky v ČR

Křivočaré perspektivy



L. Drs – J. Všetěčka: Objektivem počítače, SNTL, 1981



50 let počítačové grafiky v ČR

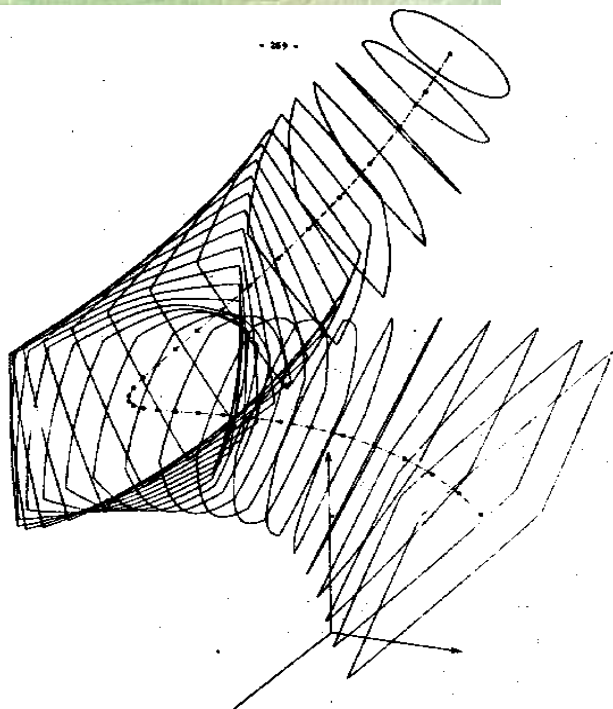
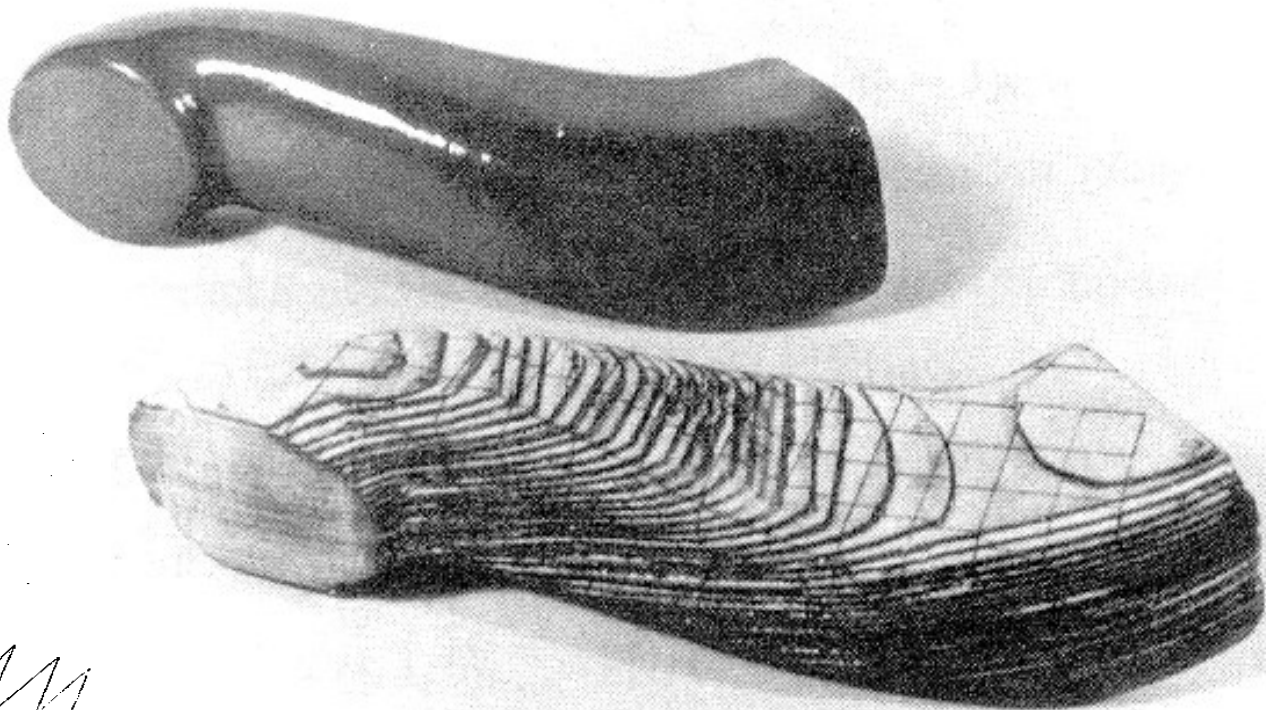
Spolupráce s praxí

- Velká podpora z praxe
- Zájem o spolupráci (KSNP, Let Kunovice, Tatra Kopřivnice, Motorolet, obuvníci atd.)
- Úspěch nejvíce vadil klasikům geometrie a i části matematiků

50 let počítačové grafiky v ČR

Spolupráce s praxí

Sací kanál
Tatra Kopřivnice



Podobná geometrie funguje i pro boty

50 let počítačové grafiky v ČR

Spolupráce s praxí

SNTL 12108 obr.

Doc. Ing. RNDr. Ladislav Drs, CSc.
RNDr. František Ježek, CSc.

GEOMETRICKÉ
MODELOVÁNÍ
V SYSTÉMECH CAD

5.1

měsíčník seriál SNTL

PRAHA 1991

50 let počítačové grafiky v ČR

Spolupráce s praxí



Hotel Praha –
rovnoměrně
rozložené body na
křivce